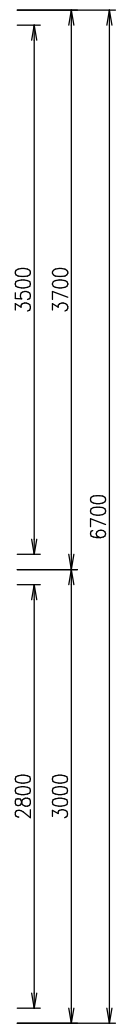
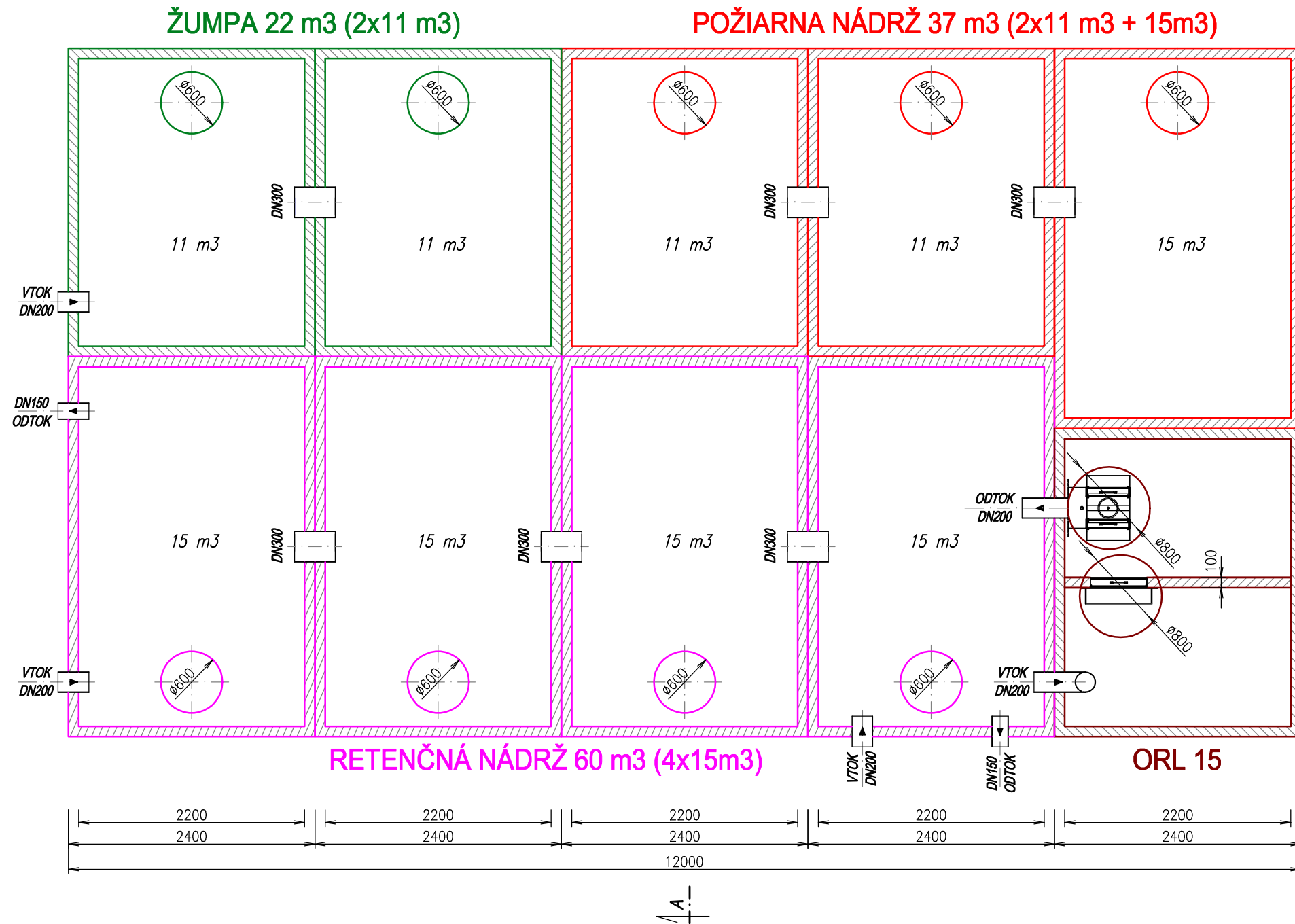
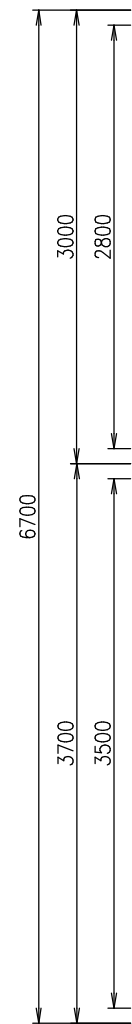
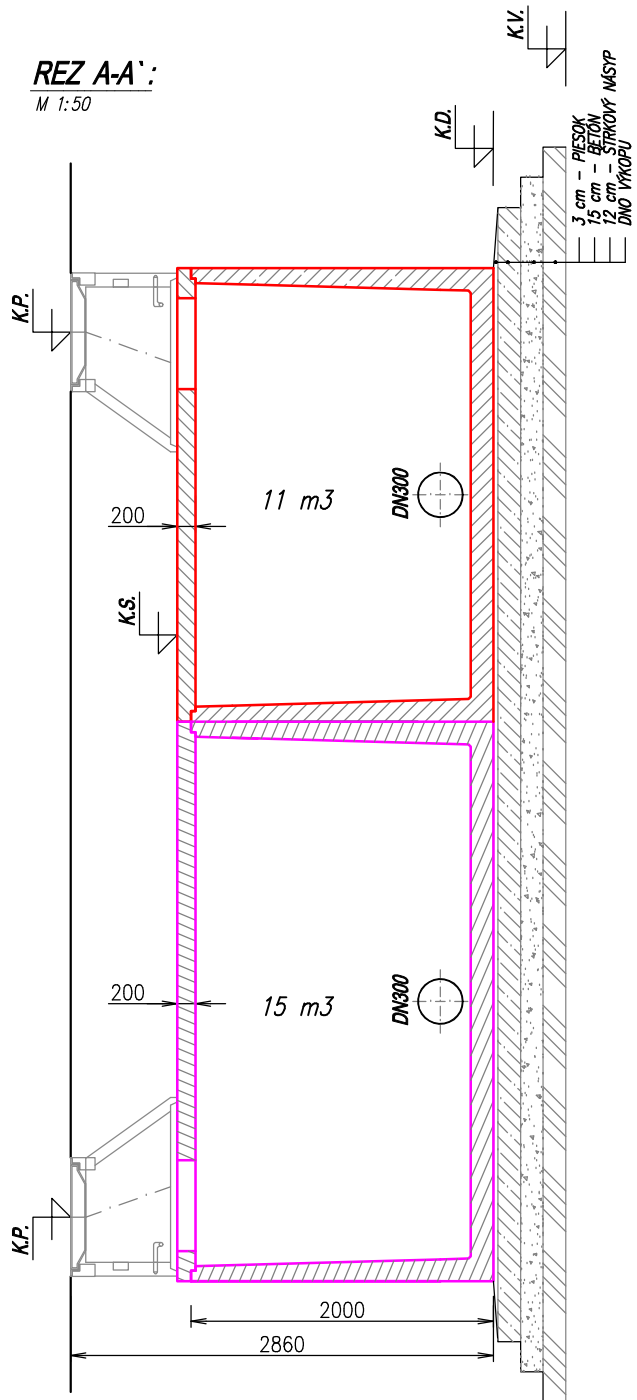


MULTI ZARIADENIE "ZAPPA" (6,7x12m)

REZ A-A':
M 1:50



LEGENDA:

- K.P. KÓTA POKLOPU
- K.S. KÓTA STROPU NÁDRŽE
- K.D. KÓTA DNA NÁDRŽE
- K.V. KÓTA DNA VÝKOPU

Pozn.:

1. PREPOJENIE NÁDRŽÍ REALIZOVANÉ VO VÝROBE PRI BETONÁŽI !
2. NA PREPOJENIE NÁDRŽÍ BUDE POUŽITÉ HLADKÉ POTRUBIE PVC $\varnothing 315$ mm (DN300) !
3. NA UTESNENIE PREPOJOV NÁDRŽÍ BUDE POUŽITÁ TESNIACA ZMES RESP. GUMENÉ TESNENIE !
4. VÝŠKA STROPNEJ DOSKY $H=120-200$ mm !
5. POLOHA VTOKOV A VÝTOKOV BUDE UPRESNENÁ OBJEDNÁVATELOM !
6. BETÓNOVÁ PODKLADNÁ DOSKA MUSÍ PO ODVODE PRESAHOVAŤ min. 30cm PO VŠETKÝCH STRANÁCH !

VÝROBCA : ZAPPA s.r.o. Borovce č. 358, 922 09 Borovce, okres Piešťany		ZAPPA s.r.o. Ján ZÁVODNÝ mobil : +421 905 279 013, www.zappa.sk IČO : 46 491 511, DIČ : 2023416890	
HMOTNOSŤ NÁDRŽE :	5 x 8,4 t + 5 x 9,8 t	CELKOVÁ HMOTNOSŤ :	115,0 t
HMOTNOSŤ STROP. DOSKY :	5 x 2,2 t + 5 x 2,6 t	CELKOVÝ OBJEM NÁDRŽÍ :	130 m³
NÁZOV : MULTI ZARIADENIE "ZAPPA"		MIERKA 1:50	Č. VÝKRESU