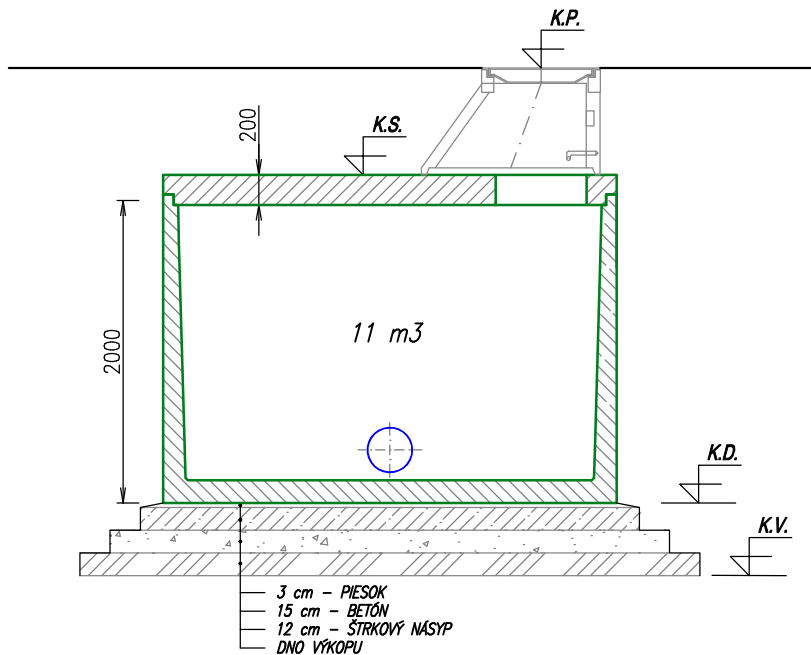


# AKUMULAČNÁ NÁDRŽ "AN 22 ZAPPA"

**REZ A-A':**

M 1:50

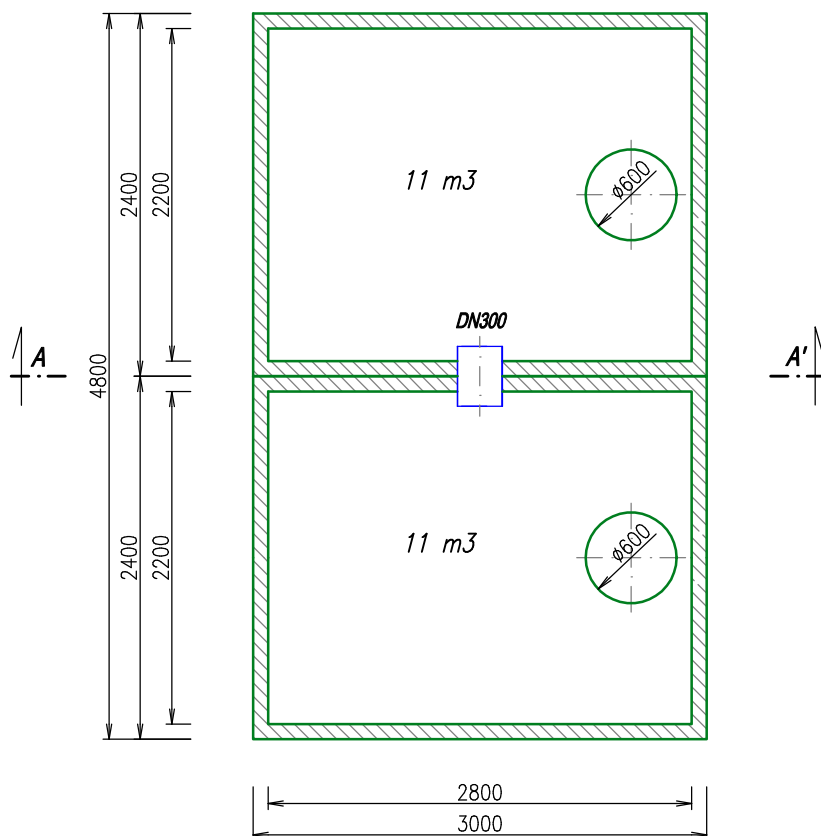


**LEGENDA:**

- K.P. KÓTA POKLOPU
- K.S. KÓTA STROPU NÁDRŽE
- K.D. KÓTA DNA NÁDRŽE
- K.V. KÓTA DNA VÝKOPU

**PÓDORYS:**

M 1:50



**Pozn.:**

1. NA PREPOJENIE NÁDRŽÍ BUDE POUŽITÉ HLADKÉ POTRUBIE PVC  $\varnothing 315$  mm (DN300) !
2. NA UTESNENIE PREPOJOV NÁDRŽÍ BUDE POUŽITÉ GUMENNÉ TESNENIE RESP. TESNIACA ZMES !
3. VÝŠKA STROPNEJ DOSKY H=200 mm !

VÝROBCA : <b>ZAPPA s.r.o.</b> <b>Borovce č. 358, 922 09 Borovce, okres Piešťany</b>		<b>ZAPPA s.r.o.</b> Ján ZÁVODNÝ mobil : +421 905 279 013, www.zappa.sk IČO : 46 491 511, DIČ : 2023416890	
HMOTNOSŤ NÁDRŽE :	2 x 9,2 t	CELKOVÁ HMOTNOSŤ :	25,6 t
HMOTNOSŤ STROP. DOSKY :	2 x 3,6 t	CELKOVÝ OBJEM NÁDRŽÍ :	22 m <sup>3</sup>
NÁZOV :	<b>AKUMULAČNÁ NÁDRŽ "AN 22 ZAPPA"</b>		MIERKA 1:50
			Č. VÝKRESU