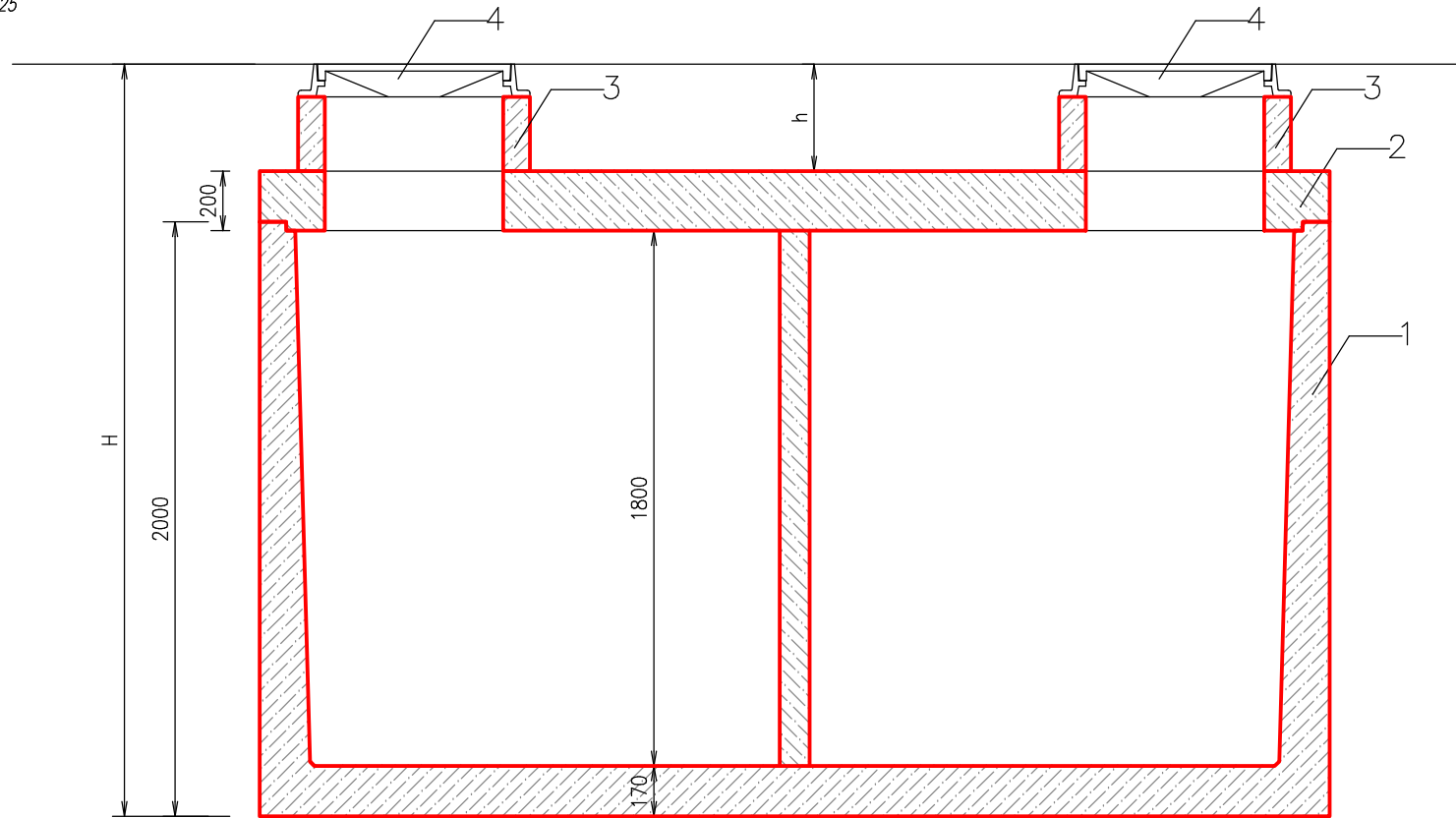


AKUMULAČNÁ NÁDRŽ "AN 9 DVOJKOMOROVÁ"

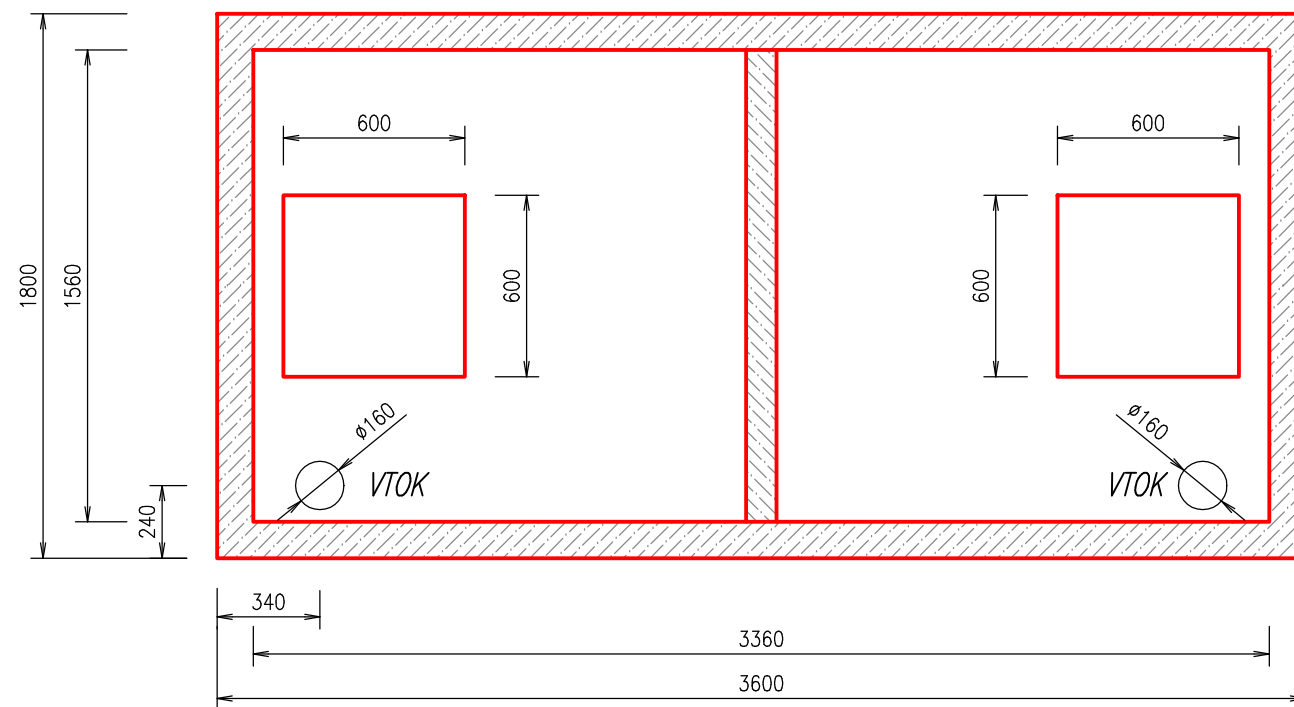
REZ A-A':
M 1:25



LEGENDA

1 NÁDRŽ
2 STROPNÁ DOSKA
3 VSTUPNÝ KOMÍN
4 POKLOP

PÓDORYS:
M 1:25



POZNÁMKA

ZAŤAŽENIE POKLOPU 15kN - 400 kN
H= CELKOVÁ HĽBKA OSADENIA
h=PODĽA HĽBKY OSADENIA

Pozn.:

SAMONOSNÁ MONOLITICKÁ NÁDRŽ (JEDNOLIATA – BEZ SPOJOV) !

VÝROBCA : ZAPPA s.r.o. Borovce č. 358, 922 09 Borovce, okres Piešťany		ZAPPA s.r.o. Ján ZÁVODNÝ mobil : +421 905 279 013, www.zappa.sk IČO : 46 491 511, DIČ : 2023416890	
HMOTNOSŤ NÁDRŽE S PRIEČKOU :	10,5 t	CELKOVÁ HMOTNOSŤ :	13,5 t
HMOTNOSŤ STROP. DOSKY :	3,0 t	CELKOVÝ OBJEM NÁDRŽE :	9,0 m ³
NÁZOV :	AKUMULAČNÁ NÁDRŽ "AN 9 DVOJKOMOROVÁ"		Informačný výkres
	MIERKA	Č. VÝKRESU	
	1:25		