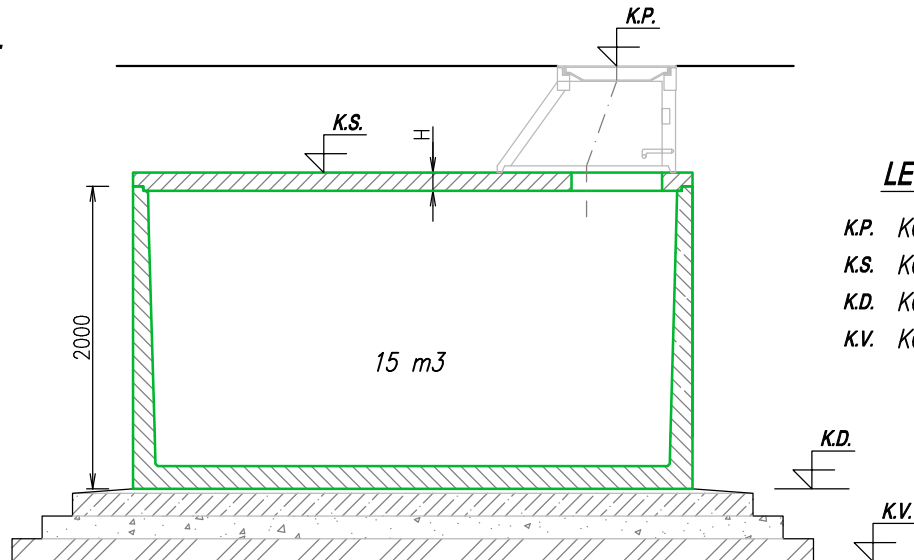


# AKUMULAČNÁ NÁDRŽ "AN 30 ZAPPA"

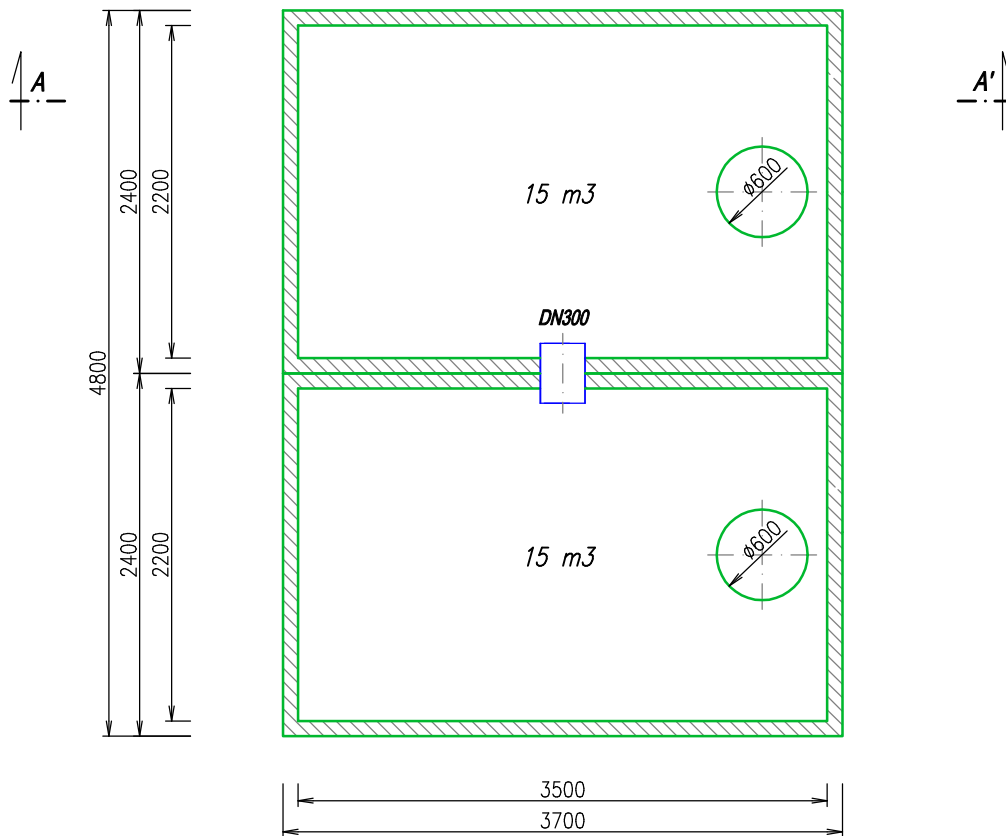
**REZ A-A' :**  
M 1:50



**LEGENDA :**

K.P. KÓTA POKLOPU  
K.S. KÓTA STROPU NÁDRŽE  
K.D. KÓTA DNA NÁDRŽE  
K.V. KÓTA DNA VÝKOPU

**PÓDORYS :**  
M 1:50



**Pozn. :**

1. PREPOJENIE NÁDRŽÍ REALIZOVANÉ JADROVÝM VRTANÍM !
2. NA PREPOJENIE NÁDRŽÍ BUDE POUŽITÉ HLADKÉ POTRUBIE PVC  $\varnothing 315$  mm (DN300) !
3. NA UTESNENIE PREPOJOV NÁDRŽÍ BUDE POUŽITÁ TESNIACA ZMES RESP. GUMENÉ TESNENIE !
4. VÝŠKA STROPNEJ DOSKY H=120-200 mm !

VÝROBCA : <b>ZAPPA s.r.o.</b> <b>Borovce č. 358, 922 09 Borovce, okres Piešťany</b>		<b>ZAPPA s.r.o.</b> Ján ZÁVODNÝ mobil : +421 905 279 013, www.zappa.sk IČO : 46 491 511, DIČ : 2023416890	
HMOTNOSŤ NÁDRŽE :	2 x 11,2 t	CELKOVÁ HMOTNOSŤ :	31,2 t
HMOTNOSŤ STROP. DOSKY :	2 x 4,4 t	CELKOVÝ OBJEM NÁDRŽÍ :	30 m <sup>3</sup>
NÁZOV :	<b>AKUMULAČNÁ NÁDRŽ "AN 30 ZAPPA"</b>		MIERKA 1:50
			Č. VÝKRESU