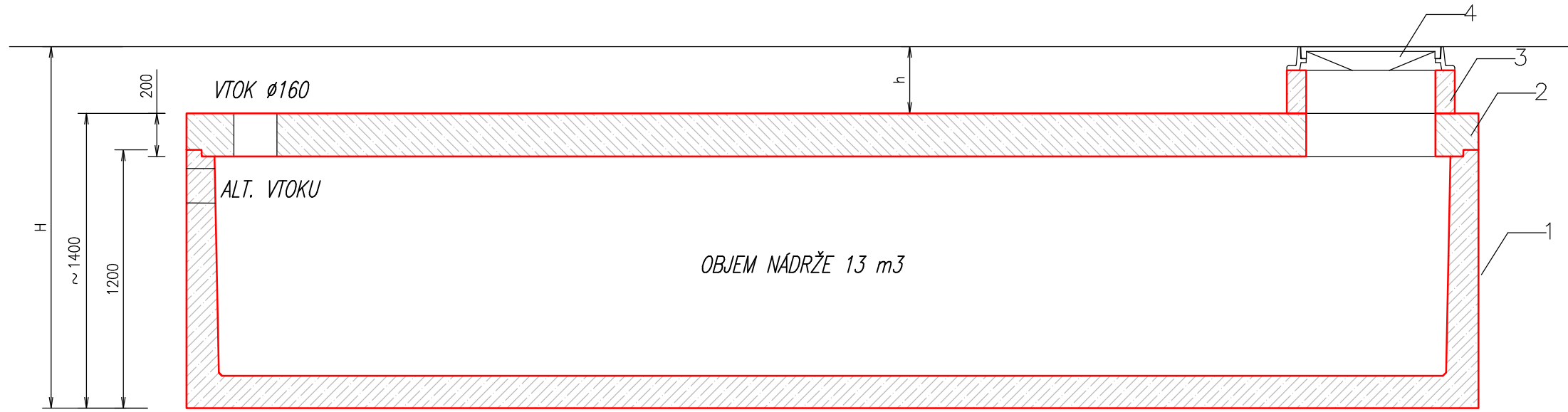


# ŽUMPA 13 m<sup>3</sup>:

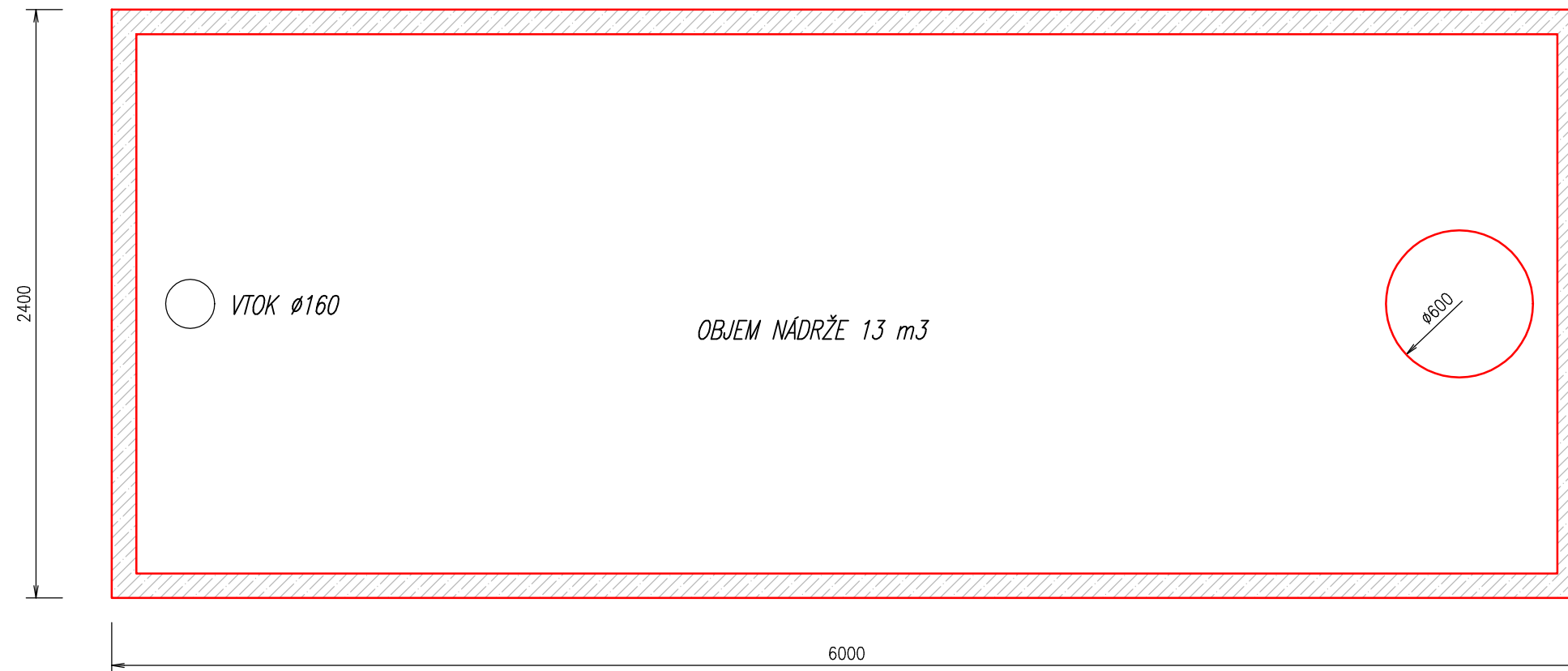
REZ A-A':  
M 1:25



## LEGENDA

1 NÁDRŽ
2 STROPNÁ DOSKA
3 VSTUPNÝ KOMÍN
4 POKLOP

PÓDORYS:  
M 1:25



## POZNÁMKA

ZAŤAŽENIE POKLOPU 15kN - 400 kN
H= CELKOVÁ HĽBKA OSADENIA
h=PODĽA HĽBKY OSADENIA

Pozn.:

SAMONOSNÁ MONOLITICKÁ NÁDRŽ (JEDNOLIATA – BEZ SPOJOV) !  
VTOK DO ŽUMPY MOŽE BYŤ UMIESTNENÝ LUBOVOLNE PODĽA POŽIADAVKY ZÁKAZNÍKA (Ø125mm AŽ Ø300mm) !

VÝROBCA : <b>ZAPPA s.r.o.</b> Borovce č. 358, 922 09 Borovce, okres Piešťany	<b>ZAPPA s.r.o.</b> Ján ZÁVODNÝ mobil : +421 905 279 013, www.zappa.sk IČO : 46 491 511, DIČ : 2023416890	
HMOTNOSŤ NÁDRŽE : 14,4 t HMOTNOSŤ STROP. DOSKY : 6,9 t	CELKOVÁ HMOTNOSŤ : 21,3 t CELKOVÝ OBJEM NÁDRŽE : 13,0 m <sup>3</sup>	Informačný výkres
NÁZOV : <b>ŽUMPA 13 m<sup>3</sup></b>	MIERKA 1:25	Č. VÝKRESU