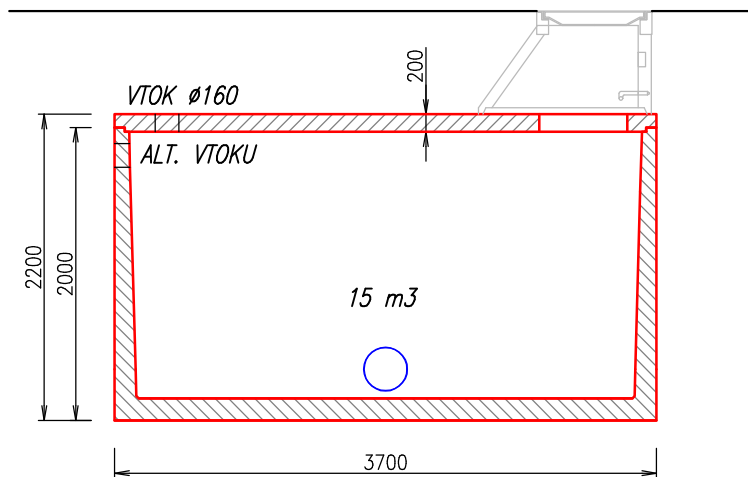


ŽUMPA 45 m³ :

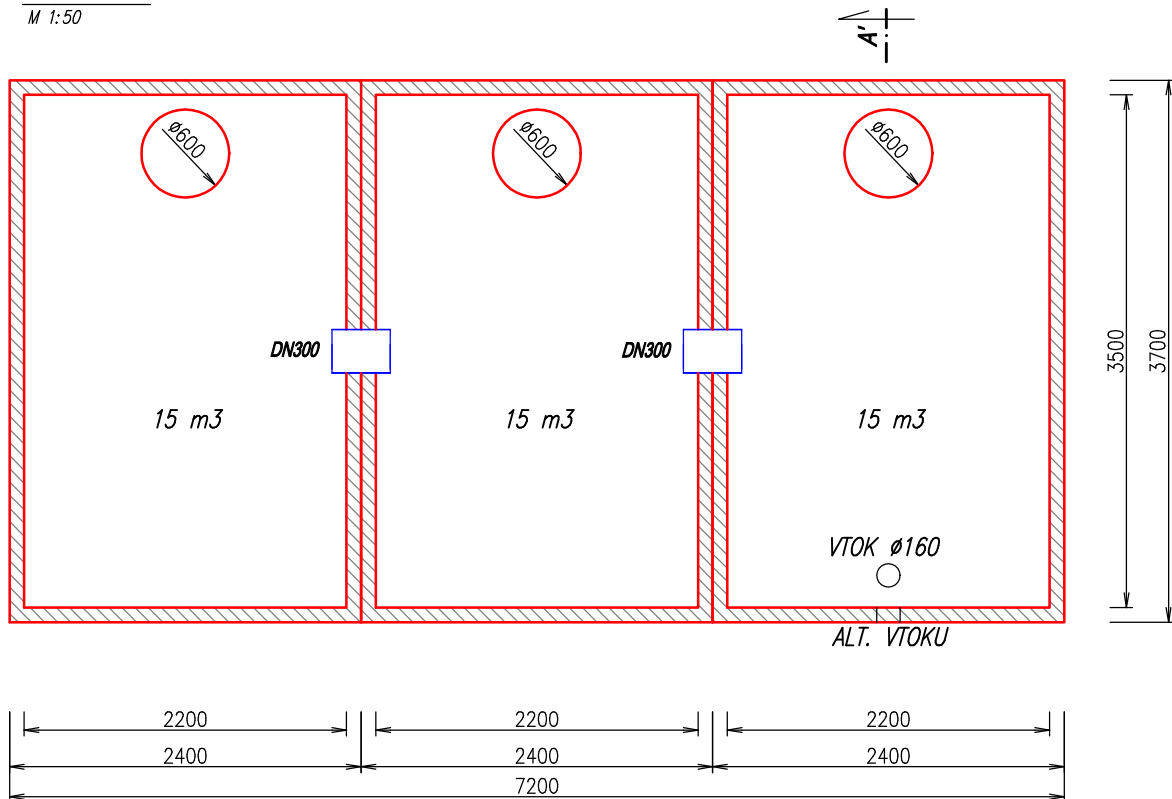
REZ A-A' :

M 1:50



PÓDORYS :

M 1:50



Pozn. :

1. NA PREPOJENIE NÁDRŽÍ JE POUŽITÉ HLADKÉ POTRUBIE PVC Ø315 mm (DN300) !
2. NA UTESNENIE PREPOJOV NÁDRŽÍ JE POUŽITÉ GUMENNÉ TESNENIE !
3. SAMONOSNÁ MONOLITICKÁ NÁDRŽ (JEDNOLIATA – BEZ SPOJOV) !
4. VTOK DO ŽUMPY MOŽE BYŤ UMIESTNENÝ LUBOVOLNE PODLA POŽIADAVKY ZÁKAZNÍKA (Ø125mm AŽ Ø300mm) !

VÝROBCA : ZAPPA s.r.o. Borovce č. 358, 922 09 Borovce, okres Piešťany		ZAPPA s.r.o. Ján ZÁVODNÝ mobil : +421 905 279 013, www.zappa.sk IČO : 46 491 511, DIČ : 2023416890	
HMOTNOSŤ NÁDRŽE :	3 x 11,2 t	CELKOVÁ HMOTNOSŤ :	46,8 t
HMOTNOSŤ STROP. DOSKY :	3 x 4,4 t	CELKOVÝ OBJEM NÁDRŽÍ :	45 m ³
NÁZOV :	ŽUMPA 45 m³		MIERKA 1:50
			Č. VÝKRESU